

Mahlzeiten im Winter aus der Mühlenküche

Erster Mahlgang

Allerlei angeröstetes Mühlenbrot
mit eingelegtem Harzer Käse,
gehackter Lauch-Zwiebel & Kümmel 9,90 €

Kräftige Rote Linsensuppe in
Tomate-Kokosmilchfond
mit viel Schnittlauch 6,90 €

Schwarzwurzel-Cremesüppchen
mit gehackter Walnuss, gerösteter
Apfelscheibe und Dill-Lachstreifen 6,70 €

Wintersalat mit roten Juwelen,
Orangen und Linsen
dazu geriebene Haselnuss 9,80 €

Knoblauchsüppchen würzig 5,70 €

Zweiter Mahlgang

Rosenkohl-Gnocchi-Pfanne
mit zweierlei Bergkäse,
gehackter Walnuss und
Balsamico-Apfelspalte 13,60 €

Butterkohlrabi
zu rotem Kartoffelstampf,
Podemuser Bratwurst, Sesamsenf 12,90 €

Waldpilz-Omelett mit Chorizo &
gebratenen Schwarzwurzelstangen 14,20 €

Kräuter-Putenschnitzel in einem
Orangen-Aprikosensud
dazu würziger
Petersilienwurz-Kartoffelstampf 16,30 €

Dill-Sahne Matjes, sehr herzhaft,
nach Art unseres Hauses
in einem Sahne-Schmandbett
mit reichlich roter Zwiebel, Winterapfel
und Gurke und kleinen Pellkartoffeln 14,10 €

Schollenfilet an Linsencurry
und warmen Gurken-Dill-Salat 19,50 €

Kinderfreuden

Nudelschatz in feiner
tomatenfruchtiger Sauce
versteckt unter 2 Sorten Reibekäse 6,50 €

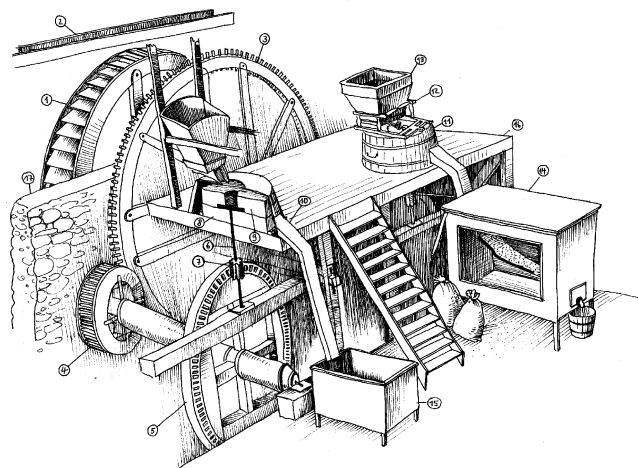
Haferflockenschnee in Mandelmilch,
geriebenen Äpfelchen, mit Zimt
und Dattelsirup verfeinert klein 6,90 €
BIO groß 9,80 €

Dritter Mahlgang

Warmer Apfelstrudel
in einem Zimt-Pflaumenduett,
mit Bourbonvanilleeis 7,90 €

1 Stück Kuchen nach Angebot 3,00 €

Die Mahlanlage der Zschoner Mühle



- | | | | |
|----|----------------------------|----|-----------------|
| 1 | oberschlächtiges Wasserrad | 5 | kleines Kammrad |
| 2 | Endstück des Mühlgrabens | 7 | Steckengetriebe |
| 3 | Kammrad | 9 | Läuferstein |
| 4 | Stockrad | 11 | hölzerne Bütte |
| 6 | Mühlsteineisen | 13 | Gosse |
| 8 | Bodenstein | 14 | Beutelkasten |
| 10 | Mehlrohr | 15 | Bied |
| 12 | Rüttelschuh | 17 | Hauswand |

„Wer zuerst kommt, mahlt zuerst“

Mühlenführungen

Buchung: verein@zschoner-muehle.de

Umtrunk

Säfte/Nektar	0,2 l	0,4 l
Apfel BIO-Streuobstwiese	2,80 €	4,10 €
Birne BIO-Streuobstwiese	2,80 €	4,10 €
Orange	2,50 €	3,90 €
Johannisbeere Schwarz	2,50 €	3,90 €

PROVIANT-Schorle BIO	0,33 l	3,00 €
----------------------	--------	--------

Lichtenauer Mineralwasser	0,25 l	Krug
Still und spritzig	2,80 €	4,90 €

Limonaden	0,2 l	0,4 l
Coca Cola, Sprite	2,50 €	3,90 €
Ginger Ale	2,40 €	3,60 €

Bier vom Fass	0,3 l	0,5 l
Felsenkeller Pils	2,90 €	3,90 €
Köstritzer Schwarzes	2,90 €	3,90 €
Radler	2,60 €	3,50 €

Flaschenbiere		0,5 l
Erdinger Weißbier		3,90 €
Erdinger alkoholfrei		3,90 €

Heißgetränke (Bioqualität)

Kaffeespezialitäten J.J. Darbhoven

Caffee Creme	2,90 €	4,00 €
Cappucino «Kapuziner»	3,30 €	4,80 €
Milchkaffee		3,90 €
Latte Macchiato		3,90 €
Espresso	2,90 €	4,10 €
heiße Schokolade		3,30 €

Teezeit

Pfefferminze, Grüntee, Darjeeling, Frucht, Kräutertee		3,20 €
--	--	--------

Sekt	0,1 l	0,75 l
Schloss Wackerbarth	3,90 €	16,00 €

Weißwein	Becher	Krug
Chardonnay (BIO) trocken	4,40 €	22,00 €
Riesling trocken	4,10 €	17,50 €
Silvaner halbtrocken	4,00 €	17,50 €
Scheurebe lieblich	3,90 €	16,80 €

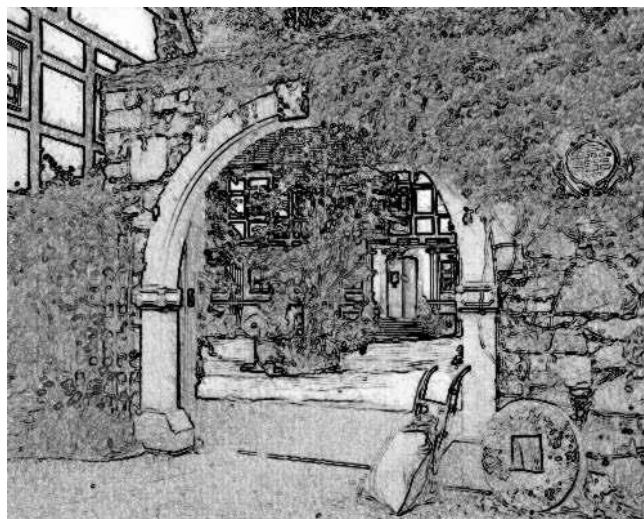
Rotwein	Becher	Krug
Merlot trocken	4,10 €	17,80 €
Dornfelder halbtrocken	3,90 €	16,80 €
Dornfelder lieblich	4,00 €	17,20 €

Glück Zu!

Herzlich willkommen
in dem
Mühlenrestaurant
„MAHLZEIT“

Verbringen Sie
kulturvolle und naturnahe Stunden
in der alten, liebevoll restaurierten
Wassermühle

am Zschoner Bach im Zschoner Grund.



„Ricke racke,
ricke Racke,
geht die Mühle
mit Geknacke.“

W. Busch

Mühlenrestaurant „MAHLZEIT“
Inh. Fam. Winkler
Zschoner Grund 2, 01156 Dresden
Zschoner-Muehle.de